

ref.: 12303

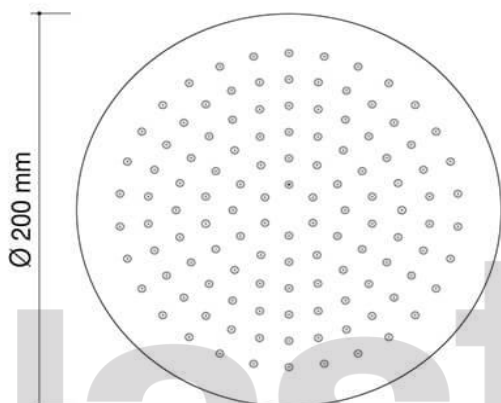
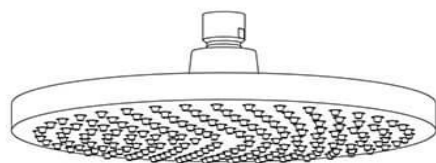
**difusor RUND**

overhead shower RUND

douche de tête RUND

chuveiro fixo RUND

soffione RUND



**antical**  
anti-lime-scale  
anti-calcaire  
anti-calcário  
anticalcare  
schnellentkalker



**jet**  
jacto  
getto



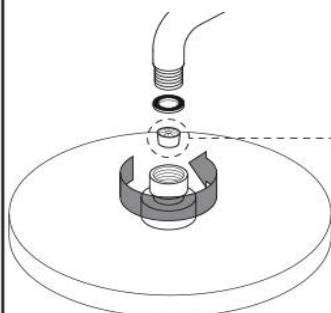
**ahorro agua**  
water saver  
économiseur d'eau  
poupador de água  
risparmio d'acqua  
wassersparend



chromo / chrome / chromé / cromo / cromato

caja / box / boîte / caixa / scatola

ABS



**ahorro agua**  
water saver  
économiseur d'eau  
poupador de água  
risparmio d'acqua  
wassersparend



se recomienda secar el brazo de ducha y el difusor con un paño después de su uso para evitar el depósito de la cal y sales disueltas en el agua.



Este dispositivo se reduce automáticamente la cantidad de agua que sale en función de la presión de servicio de su instalación de agua corriente.

En casos de presión muy baja no recomendamos la utilización de este dispositivo, ya que, en ocasiones, al ser la demanda de agua tan baja, el calentador / caldera mixta no llegaría a activarse. En caso de haberlo introducido y comprobar que el caudal es insuficiente, basta con extraer el dispositivo reductor de caudal tirando de él con unos alicates con punta o atornillando ligeramente un tornillo o una barrena de mano.