

sanidek

contact

sanidekes una marca de / is a brand of
Industrias Plastisan S.A.Travesía Industrial, 23 bis
08907 L'Hospitalet de Llobregat

Barcelona, Spain

T. +34 933 364 300

plastisan@plastisan.com

www.sanidek.comwww.plastisan.com

ref.: 21916

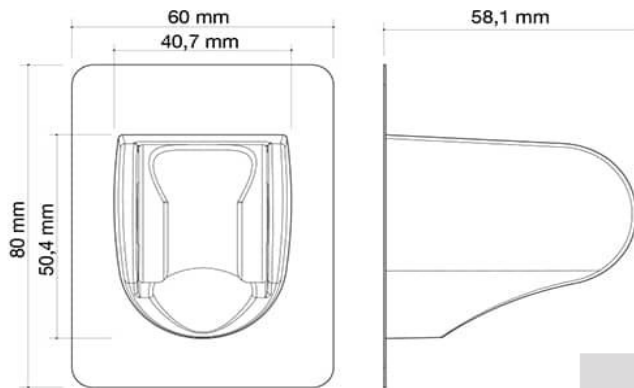
soporte de ducha autoadhesivo CONTACT

self-adhesive shower bracket CONTACT

support de douche auto-adhésif CONTACT

suporte de duce autoadesivo CONTACT

supporto doccia autoadesivo CONTACT

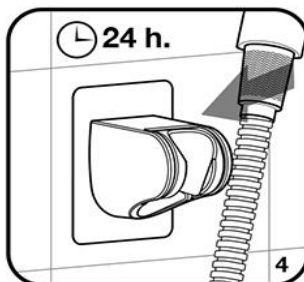
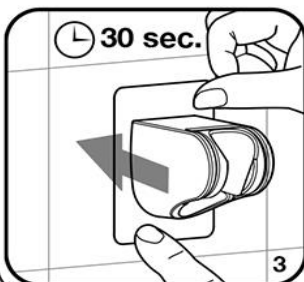
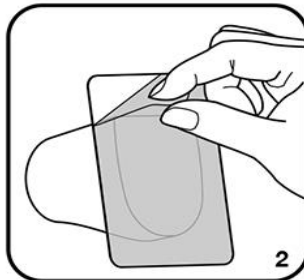
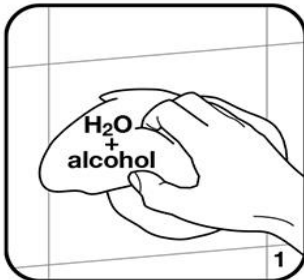


8 421964 219161

cromo / chrome / chromé / cr. / cromato

caja imp. / pri. box / boîte imp. / caixa imp. / scat. stam.

ABS / INOX / POLICARBONATO / POM



este documento contiene información confidencial propiedad de Industrias Plastisan, S.A. ni el documento ni la información contenida pueden ser difundidas ni reproducidas total o parcialmente sin el consentimiento expreso de Industrias Plastisan, S.A.

this document contains confidential information that is proprietary to Industrias Plastisan, S.A. neither the document nor the information contained therein should be disclosed or reproduced in whole or in part, without express written consent of Industrias Plastisan, S.A.