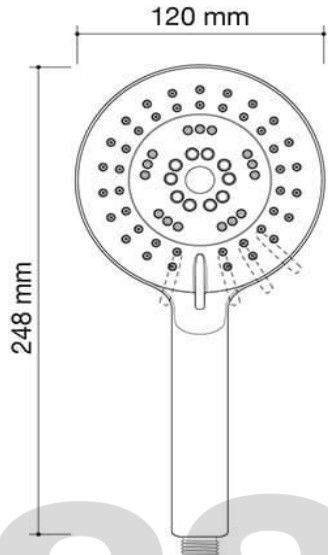


ref.: 69713
mango ducha SMART
 hand shower SMART
 douchette SMART
 chuveiro SMART
 doccetta SMART



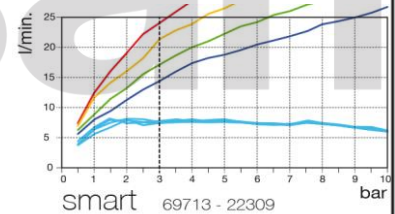
antical
 anti-lime-scale
 anti-calcaire
 anti-calcário
 anticalcare
 schnellentkalker



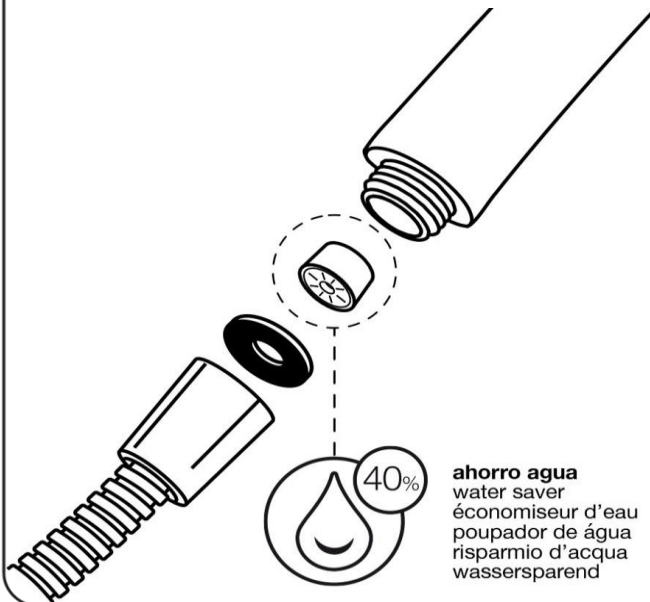
ahorro agua
 water saver
 économiseur d'eau
 poupador de água
 risparmio d'acqua
 wassersparend



8 421964 697136



cromo / chrome / chromé / cr. / cromato
 caja imp. / pri. box / boîte imp. / caixa imp. / scat. stam.
 ABS



40% ahorro agua
 water saver
 économiseur d'eau
 poupador de água
 risparmio d'acqua
 wassersparend

Nuestros mangos de ducha identificados con este logotipo disponen de un dispositivo reductor de caudal.

Éste reduce automáticamente la cantidad de agua que sale del mango de ducha en función de la presión de servicio de su instalación de agua corriente.

En casos de presión muy baja no recomendamos la utilización de este dispositivo, ya que, en ocasiones, al ser la demanda de agua tan baja, el calentador / caldera mixta no llegaría a activarse.

En caso de haberlo introducido y comprobar que el caudal es insuficiente, basta con extraer el dispositivo reductor de caudal tirando de él con unos alicates con punta o atornillando ligeramente un tornillo o una barrena de mano.